

Fluido control valve(2/2 way)

Serie 2KS (Azione diretta, Normalmente aperto)



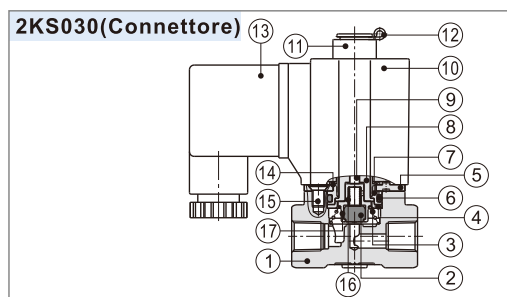
Simbolo



Caratteristiche del prodotto

1. Valvola solenoide azione diretta normalmente aperto 2/2 vie. Tempo di risposta rapido e preciso, elevato volume di portata.
2. Ampia gamma disponibile: modello standard, modello per alta pressione (H), modello per pressione extra (X), modello per volumi elevati (L).
3. Struttura compatta e leggera, facile da installare e disinstallare.
4. Corpo valvola in acciaio inossidabile. Bobina appartenente alla classe di temperatura B. Materiale standard guarnizioni: FPM-F. Se fossero necessari materiali diversi, si prega di contattare l'azienda.
5. Bobina conforme alla normativa di sicurezza IP65, sia per il modello con connettore che precablata.

Struttura interna



Nr.	Voce	Nr.	Voce
1	Corpo	10	Bobina di montaggio
2	Anello ermetico	11	O-ring di pistone
3	Molla	12	Clip E
4	Flangia di perline	13	Connector
5	Piastra fissa	14	Rondella
6	O-ring	15	Vite
7	Cappuccio fisso	16	Molla
8	Elettromagnete di ferro	17	Boccola ermetica all'aria
9	Trapano manuale		

Specifiche

Tipo/Voce	Dimensione porta [1]	Dimensione di orifizio (Φ mm)	Cv	Area nominale e della sezione (mm ²)	Peso [2](g)	Max. differenziazioni e di pressione operativa		Pressione di prova	
						MPa	psi	MPa	psi
2KSX030	-06 1/8"	1.5	0.10	1.8	305	2.0	300	3.0	450
	-08 1/4"				295				
2KSH030	-06 1/8"	2.0	0.18	3.0	305	1.5	220	3.0	450
	-08 1/4"				295				
2KS030	-06 1/8"	3.0	0.33	6.0	305	0.7	100	3.0	450
	-08 1/4"				295				
2KSL030	-06 1/8"	4.0	0.55	10.0	305	0.4	60	3.0	450
	-08 1/4"				295				
2KSX050	-10 3/8"	3.0	0.34	6.1	610	2.0	300	3.0	450
	-15 1/2"				600				
2KSH050	-10 3/8"	4.0	0.55	10.0	610	1.5	220	3.0	450
	-15 1/2"				600				
2KS050	-10 3/8"	5.0	0.83	15.0	610	0.7	100	3.0	450
	-15 1/2"				600				
2KSL050	-10 3/8"	7.0	1.40	25.0	610	0.4	60	3.0	450
	-15 1/2"				600				

[1] Disponibile con filettatura G.

[2] Il peso indicato nella tabella si riferisce alle valvole con connettore. Il peso delle valvole serie 2KS030 con bobina precablata è 10g inferiore a quelle con terminale; il peso delle valvole serie 2KS050 con bobina precablata è inferiore a 20 g inferiore a quelle con terminale.

Specifiche di solenoide

Tipo di valvola	Tipo di bobina	Tipo di alimentazione	Frequenza (Hz)	Tolleranza tensione	Connessione elettrica	Consumo (VA/W)	Isolamento	Incremento temperature(°C)
2KS□030	CDA116 CLA116	AC	50	± 15%	Connettore (CDA)	15.0VA	Class B	50
		DC	60	± 10%		11.0VA		40
2KS□050	CDA170 CLA170	AC	50	± 15%	Bobina precablata (CLA)	6.5W		30
		DC	60	± 10%		35.0VA		65
						30.0VA	60	
						12.0W	40	

Specifiche tecniche

Azione		Azione diretta			
Stato iniziale		Normalmente aperto			
Fluido utilizzabile		Aria, Acqua, Olio			
Grado di viscosità		Inferiore a 20CST			
Temperatura(°C) (ambiente e fluidi)	Massima	Acqua 80	Aria 90	Olio 80	Ambiente 70
	Minima	1	-20 [1]	-10 [1]	-20

[1] punto di rugiada: -20 (°C) o inferiore;

[2] inferiore a 50CST.

Codice di ordinazione

Codice d'ordine valvole

2KS H 030 08 A □ G



① Modello	② Caratteristiche della pressione	③ Codice	④ Dimensione porta	⑤ Tensione	⑥ Connessione elettrica	⑦ Tipo di filettatura
2KS: 2/2 vie a azione diretta e normalmente aperto	X: Pressione extra H: Alta pressione Vuoto: Standard L: Volume elevato	030: Serie 030 050: Serie 050	06: 1/8" 08: 1/4" 10: 3/8" 15: 1/2"	A: AC220V B: DC24V C: AC110V E: AC24V F: DC12V	Vuoto: Connettore I: Bobina precablata [Nota]	G: G

Codice d'ordine accessori

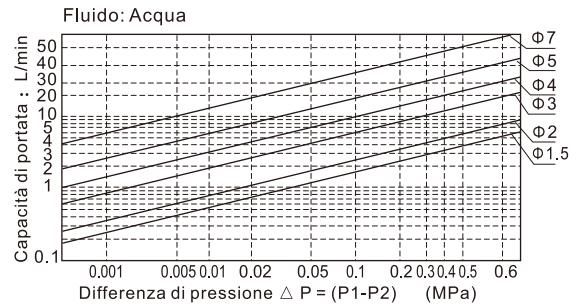
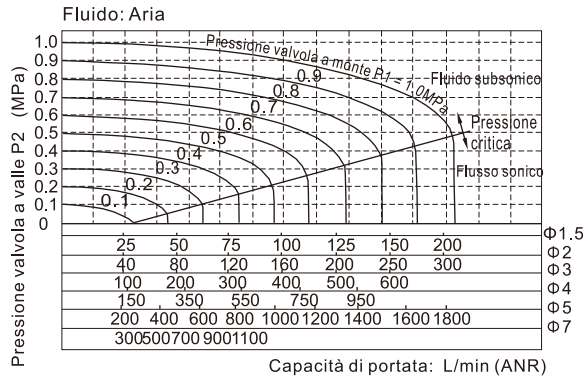
[Nota] La lunghezza del cavo è di 0.5m.

Il codice d'ordine degli accessori è identico a quelli per le Normalmente chiusa. Fare riferimento a pagina 182 per informazioni dettagliate.

Fluido control valve(2/2 way)

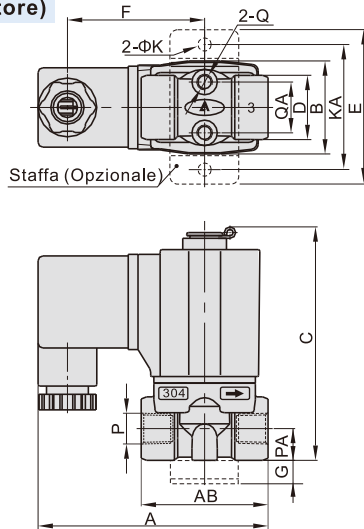
Serie 2KS (Azione diretta, Normalmente aperto)

Diagramma di portata

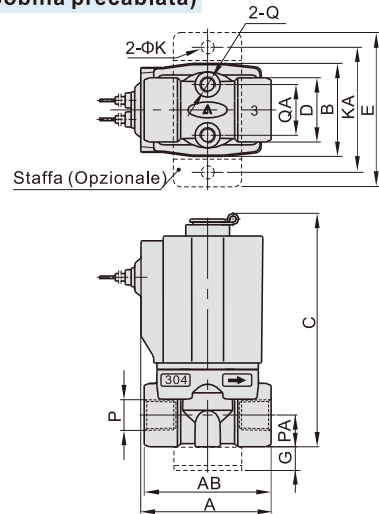


Dimensioni

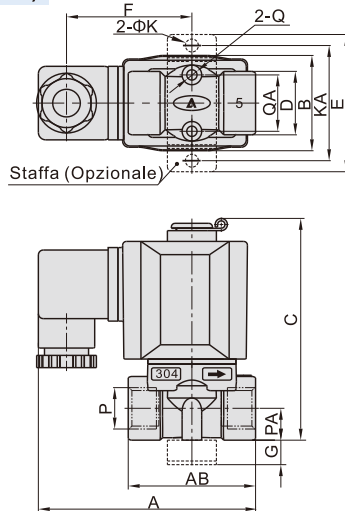
2KS□030 (Connettore)



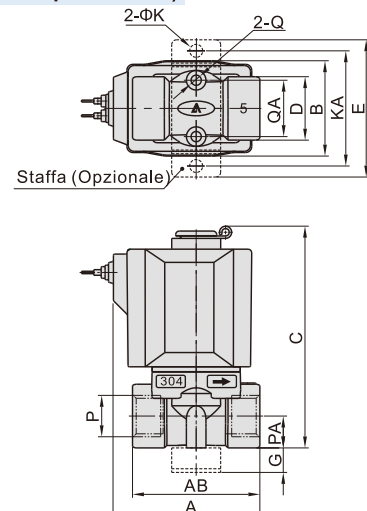
2KS□030 (Bobina precablata)



2KS□050 (Connettore)



2KS□050 (Bobina precablata)



Modello/Voce	A	AB	B	C	D	E	F	G	K	KA	P	PA	Q	QA
2KS□030-06	72.5	40	29.5	76	20	49	43.5	10	5.3	40	1/8"	10	M5	16
2KS□030-08	72.5	40	29.5	76	20	49	43.5	10	5.3	40	1/4"	10	M5	16
2KS□050-10	89.5	52	39	92	26	56	51	10	5.3	48	3/8"	13	M5	23
2KS□050-15	89.5	52	39	92	26	56	51	10	5.3	48	1/2"	13	M5	23

Modello/Voce	A	AB	B	C	D	E	G	K	KA	P	PA	Q	QA
2KS□030-06	41	40	29.5	76	20	49	10	5.3	40	1/8"	10	M5	16
2KS□030-08	41	40	29.5	76	20	49	10	5.3	40	1/4"	10	M5	16
2KS□050-10	60	52	39	92	26	56	10	5.3	48	3/8"	13	M5	23
2KS□050-15	60	52	39	92	26	56	10	5.3	48	1/2"	13	M5	23